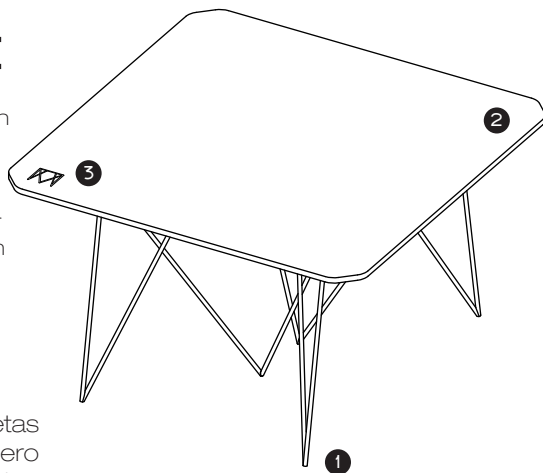


# MESA

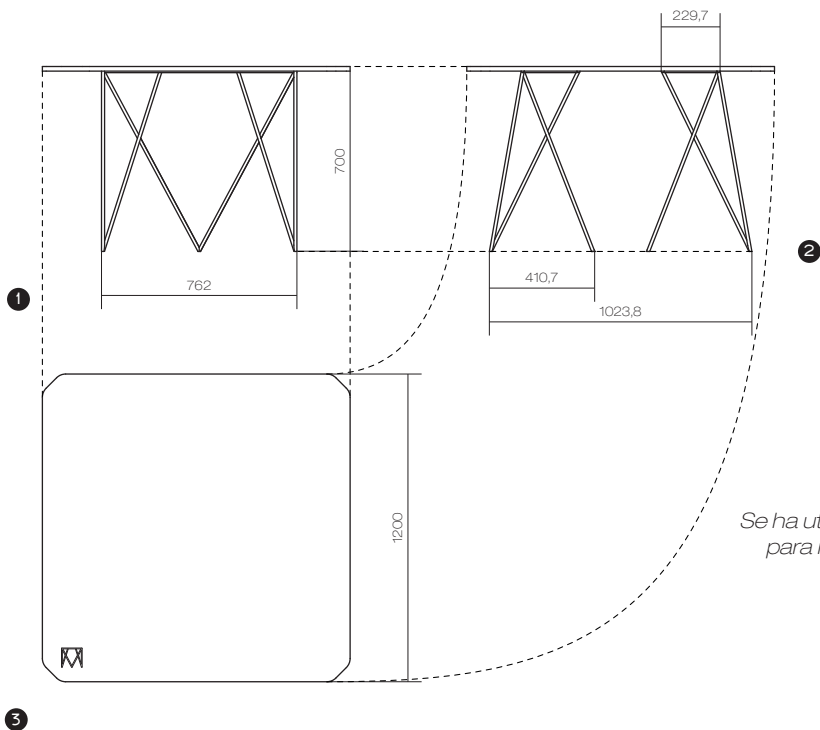
## MOBILIARIO OPENSOURCE

Mesa de trabajo formada por dos borriquetas y un tablero de madera, permitiendo su fácil traslado. Las borriquetas se componen de varillas metálicas soldadas, creando una estructura ligera y estable. El tablero se realiza mediante fresado por control numérico y cuenta en su parte inferior con ranuras para las borriquetas, así como distintas versiones para su parte superior. Combina la fabricación artesanal con la fabricación digital.

ZULOARK.CC BY SA.

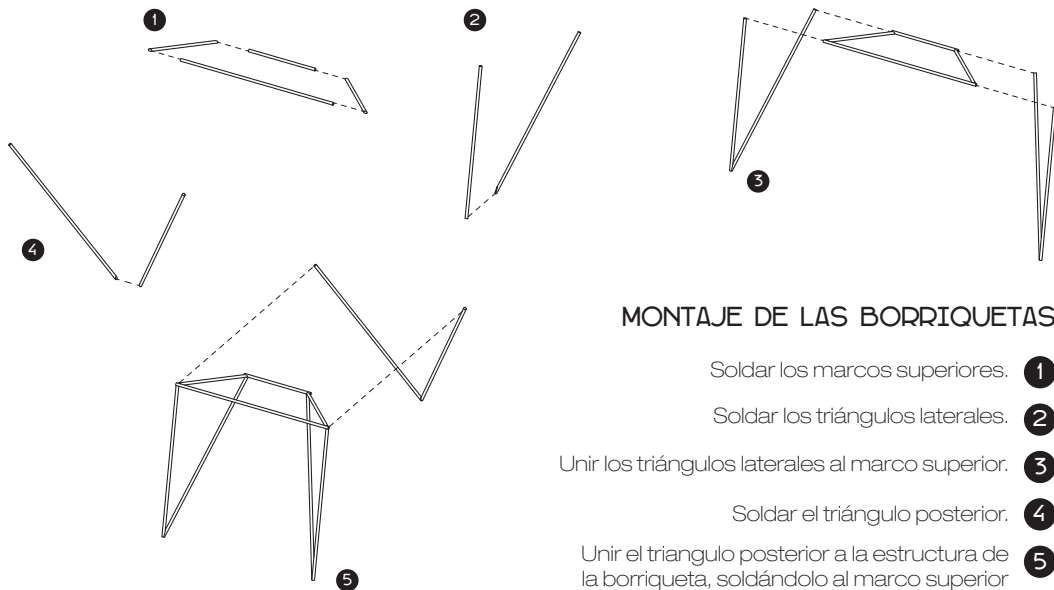


1. Borriquetas
2. Tablero
3. Logotipo



1. Alzado Frontal
  2. Alzado lateral
  3. Planta tipo
- Se ha utilizado el tablero básico para realizar las planimetrías.*

Mueble desarrollado dentro del  
Proyecto Mobiliario OPENSOURCE  
de MEDIALAB-PRADO



## MONTAJE DE LAS BORRIQUETAS

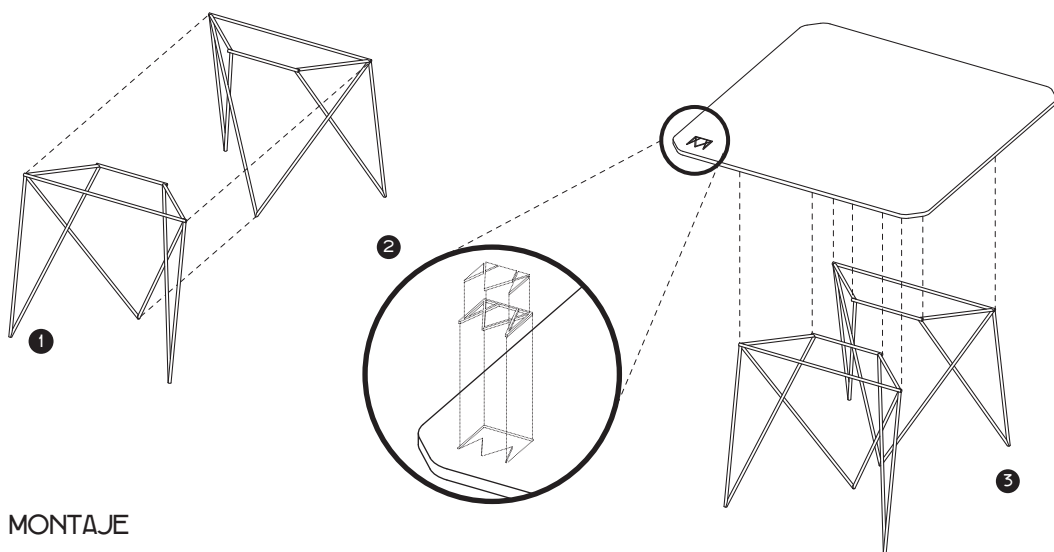
Soldar los marcos superiores. 1

Soldar los triángulos laterales. 2

Unir los triángulos laterales al marco superior. 3

Soldar el triángulo posterior. 4

Unir el triángulo posterior a la estructura de la borriquetta, soldándolo al marco superior y a los triángulos laterales. 5



## MONTAJE

- 1 Colocar las borriquetas paralelamente y en sentido contrario.
- 2 Pegar el logotipo en el tablero.
- 3 Colocar el tablero, haciendo coincidir las ranuras con los marcos de las borriquetas.

El logo puede descargarse en:  
[mueblesopensource.medialab-prado.es](http://mueblesopensource.medialab-prado.es)

