

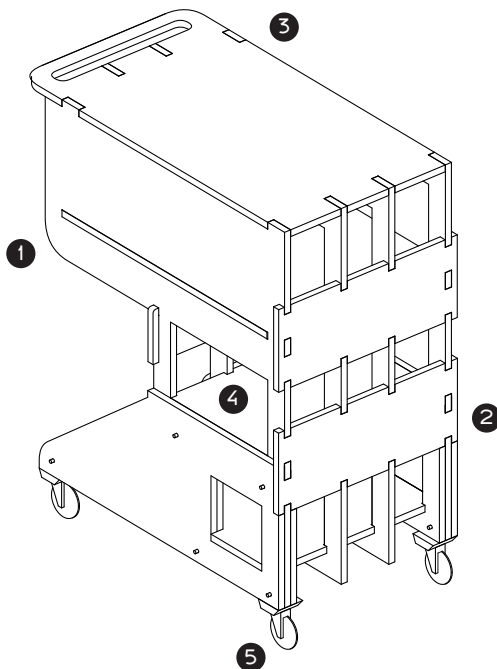
CARRITO

MOBILIARIO

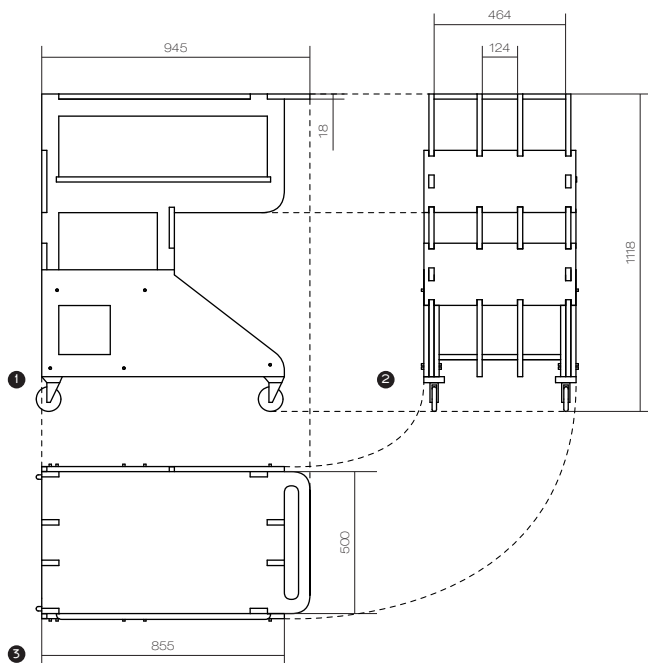
OPENSOURCE

Carrito compuesto por piezas de madera que se unen entre sí para formar la estructura. Dispone de varias baldas para el almacenaje de objetos, así como de ruedas para facilitar su movimiento. Todas las piezas están fabricadas mediante fresado por control numérico y, salvo las de los extremos, se ensamblan sin necesidad de tornillos.

ZULOARK.CC BY SA.

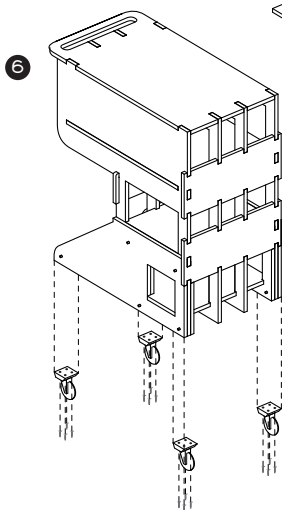
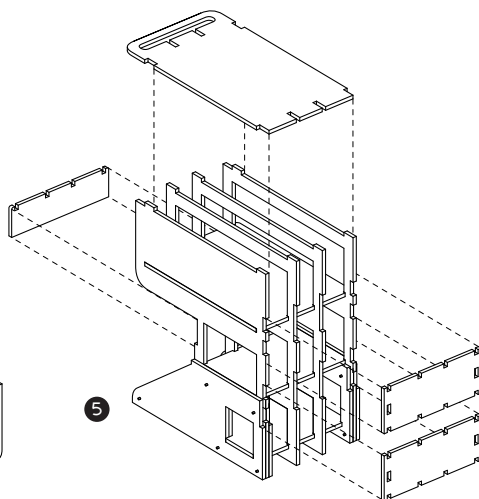
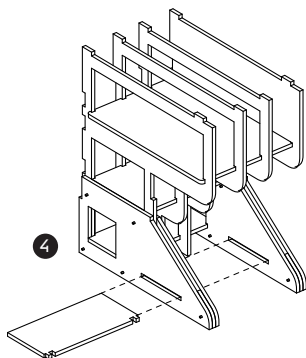
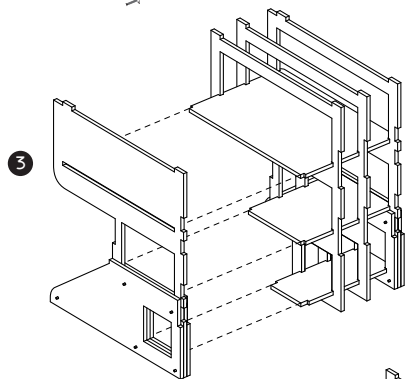
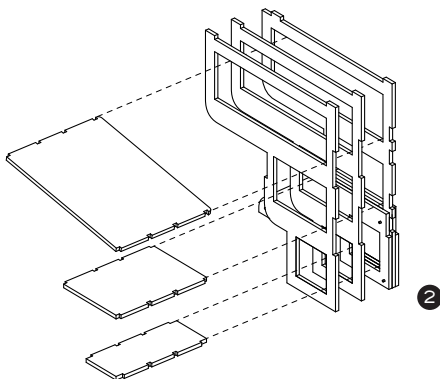
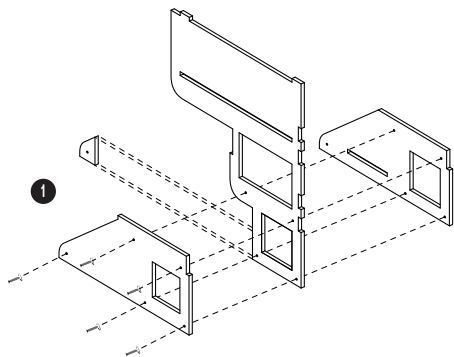


1. Costillas
2. Frontales
3. Tablero superior
4. Baldas
5. Ruedas



1. Alzado Lateral
2. Alzado Frontal
3. Planta Tipo

Mueble desarrollado dentro del Proyecto Mobiliario OPENSOURCE de MEDIALAB-PRADO



MONTAJE

Montar las costillas laterales, fijándolas con tornillos. 1

Colocar las costillas e introducir las baldas (ligeramente giradas), encajando las ranuras con las costillas. 2

Colocar la costilla maciza, encajándola en las baldas. 3

Colocar la balda inferior encajándola en las costillas laterales. 4

Encajar las piezas frontales, la trasera y el tablero superior con las ranuras de las costillas. 5

Atornillar las ruedas. 6