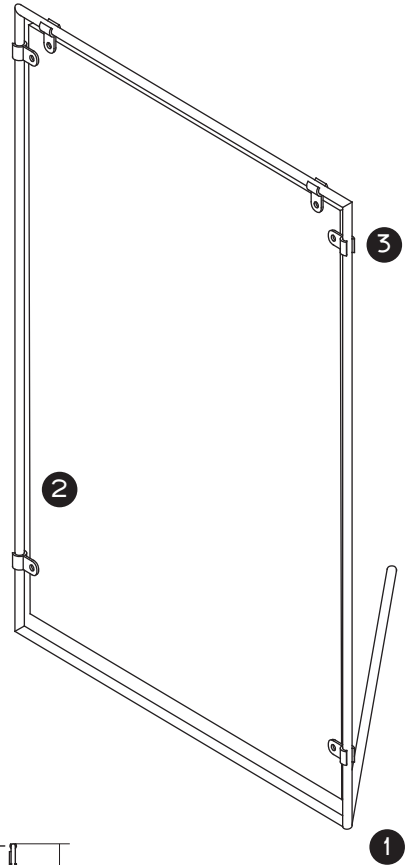




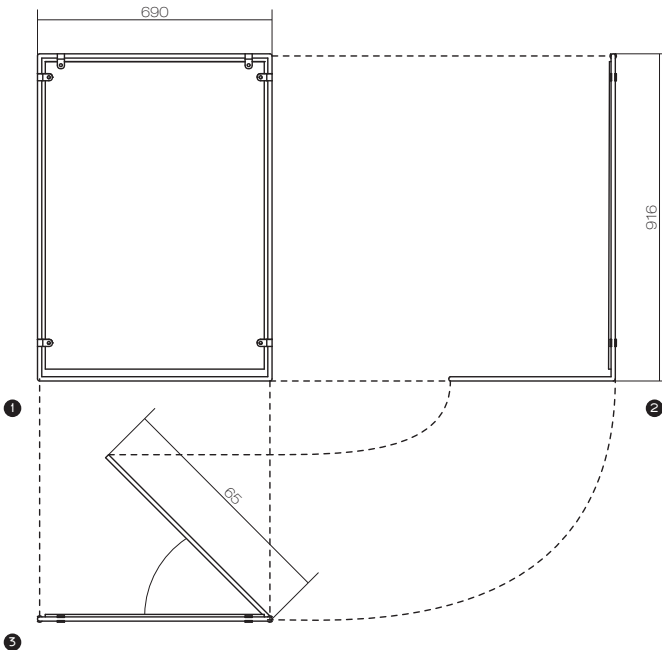
POSTER MOBILIARIO OPENSOURCE

Soporte vertical para colocar información. Consiste en un marco metálico y una pata de cabra que permite la estabilidad. Las piezas que ensamblan la estructura metálica y los soportes de madera se fabrican por impresión 3D.

ZULOARK.CC BY SA.

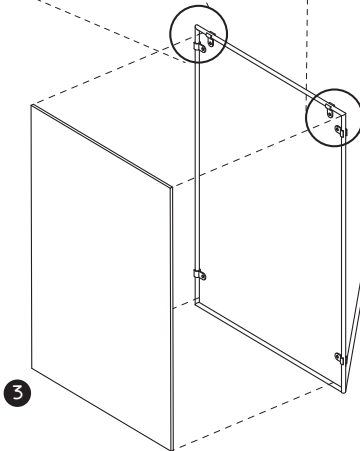
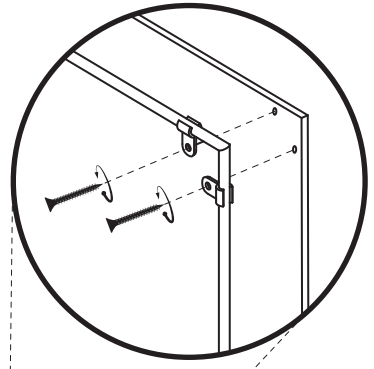
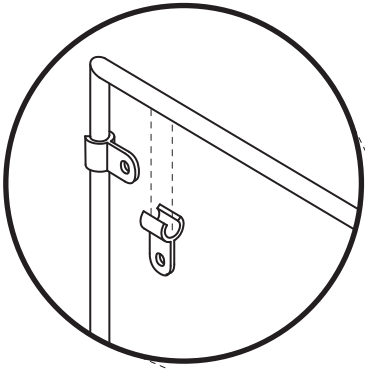
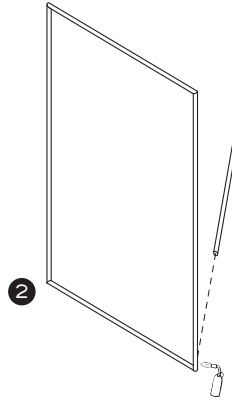
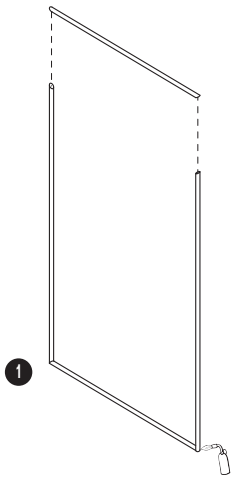


1. Estructura
2. Tablero soporte para cartel
3. Ciemas



1. Alzado Frontal
2. Alzado lateral
3. Planta tipo

Mueble desarrollado dentro del Proyecto Mobiliario OPENSOURCE de MEDIALAB-PRADO



MONTAJE

- 1 Soldar el marco
- 2 Unir el pie
- 3 Colocar las clemas en la estructura y atornillar el tablero