

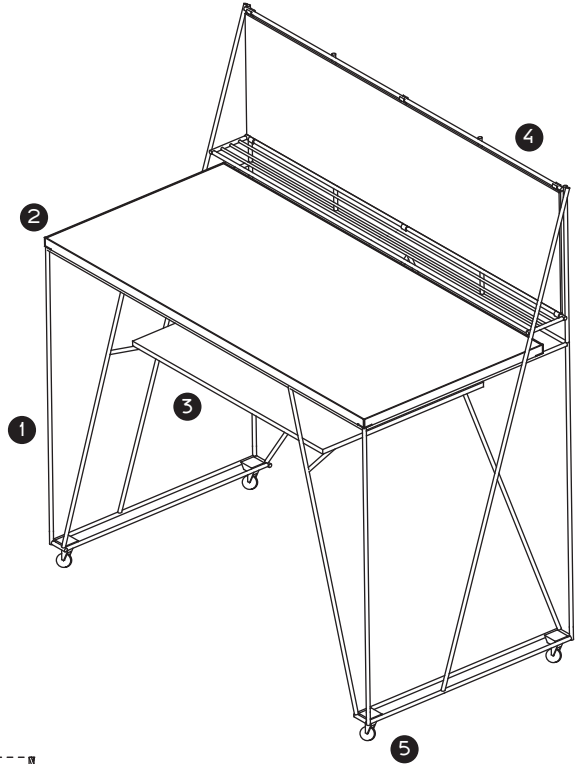


# CONSULTA

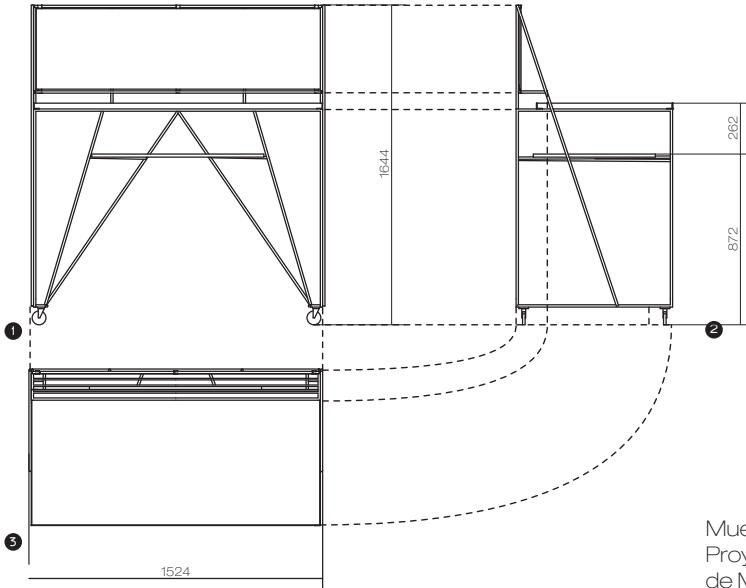
## MOBILIARIO OPENSOURCE

Mesa de consulta, pensada para colocar dispositivos con información digital que permitan ser manejados por el público. Las piezas para ensamblar los tableros y la parte metálica se fabrican mediante una impresora 3D. Se compone de baldas de trabajo, soportes para los equipos y repisa de apoyo.

ZULOARK.CC BY SA.



1. Estructura
2. Tablero repisa
3. Tablero soporte auxiliar
4. Estructura para información
5. Ruedas

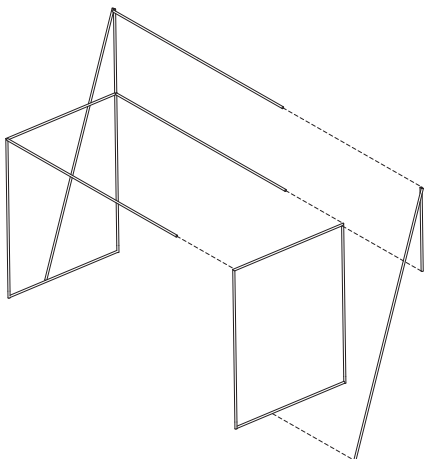


1. Alzado Frontal
2. Alzado lateral
3. Planta tipo

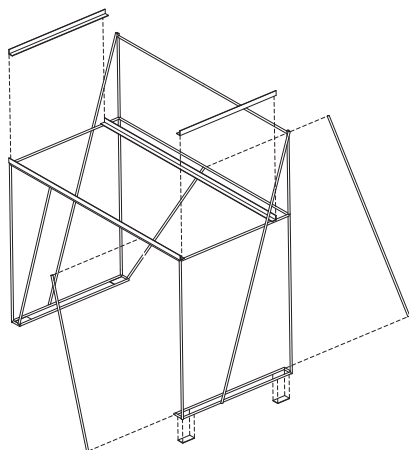
*Las diferentes baldas permiten la colocación más de dispositivos.*

Mueble desarrollado dentro del Proyecto Mobiliario OPENSOURCE de MEDIALAB-PRADO

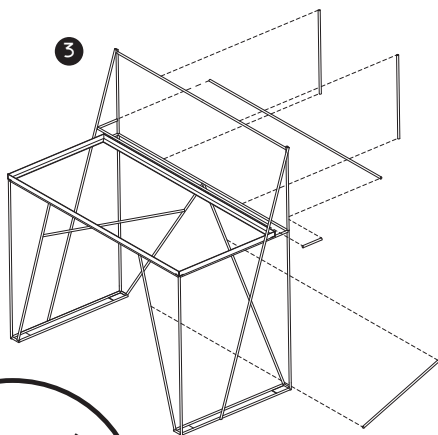
1



2



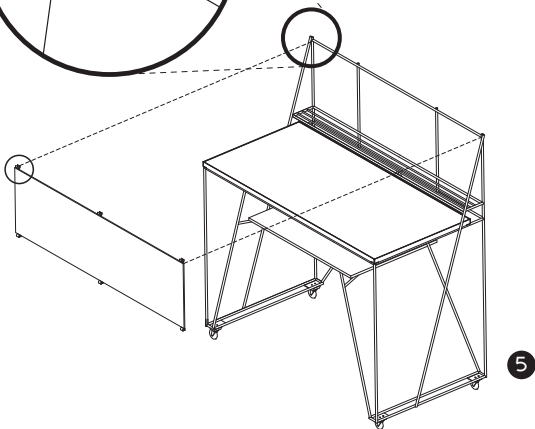
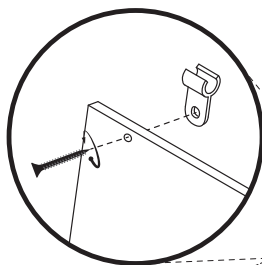
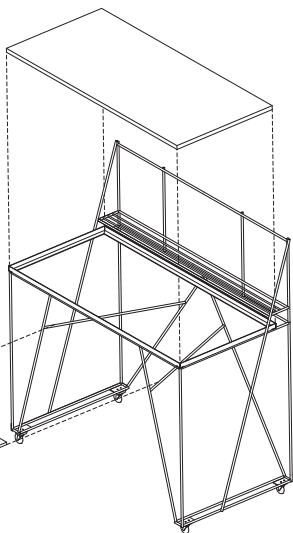
3



## MONTAJE

- 1 Soldar cada uno de los perfiles, unirlos y colocar los perfiles de la estructura superior
- 2 Soldar los soportes para las ruedas y las diagonales y colocar las pletinas para las ruedas y los tableros
- 3 Soldar las varillas de la estructura para información y de soporte del tablero auxiliar
- 4 Colocar los tableros para la repisa y el auxiliar y atornillar las ruedas. Atornillar las clemas al tablero.
- 5 Colocar el tablero para información en la estructura superior

4



5