



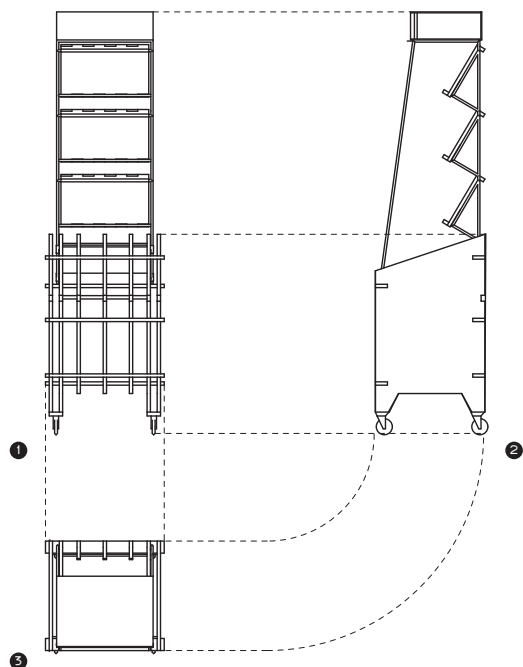
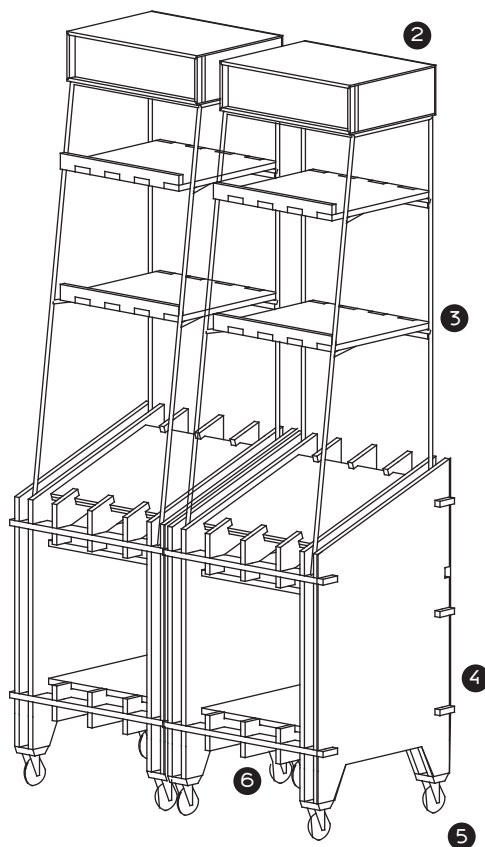
# ESTACIÓN

## MOBILIARIO OPENSOURCE

La estación de trabajo de Mobiliario Open Source, es el lugar en el que mostrar, trabajar, diseñar, reunirse y administrar todo lo que sucede en torno a este proyecto. Se compone de una estación expositor que permite comunicar el proyecto a todos los públicos. Esta parte contará con archivo digital y físico, espacio para prototipos y fichas coleccionables.

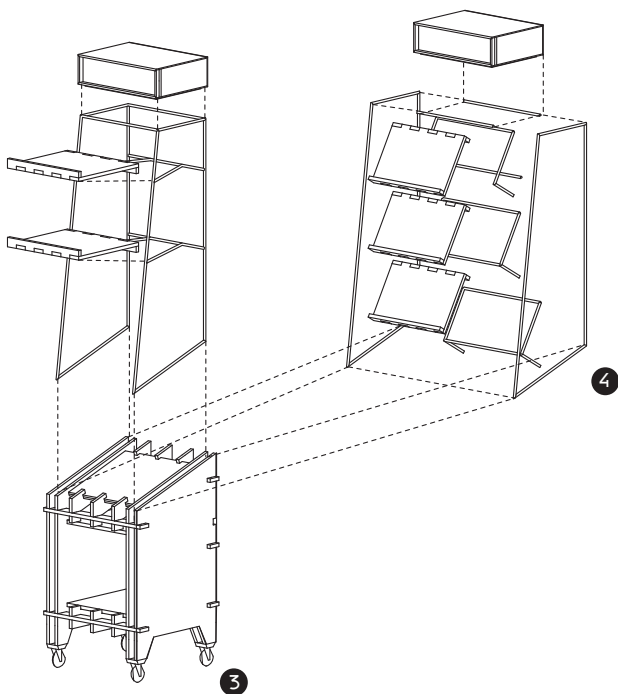
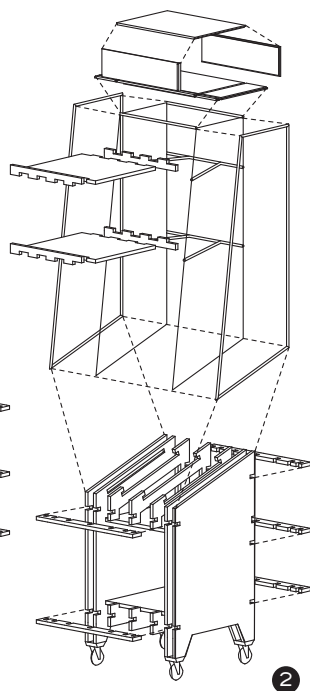
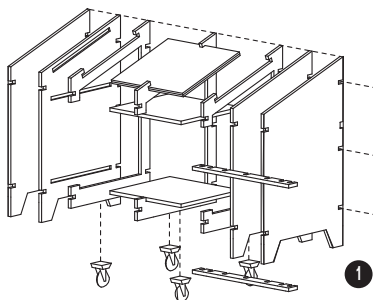
ZULOARK.CC BY SA.

1. Estructura metálica
2. Rótulo luminoso
3. Baldas
4. Costillas de madera
5. Ruedas
6. Travesaños de atado



1. Alzado Frontal
  2. Alzado lateral
  3. Planta tipo
- Se ha utilizado la estación-librería para realizar las planimetrías.*

Mueble desarrollado dentro del Proyecto Mobiliario OPENSOURCE de MEDIALAB-PRADO



## MONTAJE DE LA ESTRUCTURA

- 1 Encajar las costillas de madera de las bases.
- 2 Soldar las estructuras de varilla para la parte superior.
- 3 Fijar las diferentes baldas a la estructura y la estructura con la base de costillas.
- 4 La estructura superior puede tener diferentes configuraciones en función de lo que se quiera exponer.